

Konstrukční výška – vzdálenost mezi hotovými podlahami / KV =mm
 Podchozí výška – vzdálenost od spodní podlahy pod strop / P V =mm
 Max. délka nástupního ramene např. po dveře, okno atd. / C =mm
 Rozměr stropního otvoru kolmý na směr výstupu viz. obr. / A =mm
 Rozměr stropního otvoru rovnoběžný se směrem výstupu / B =mm
 Šířka stropního otvoru nebo rádius je-li otvor v oblouku / R =mm
 Místo montáže / obec

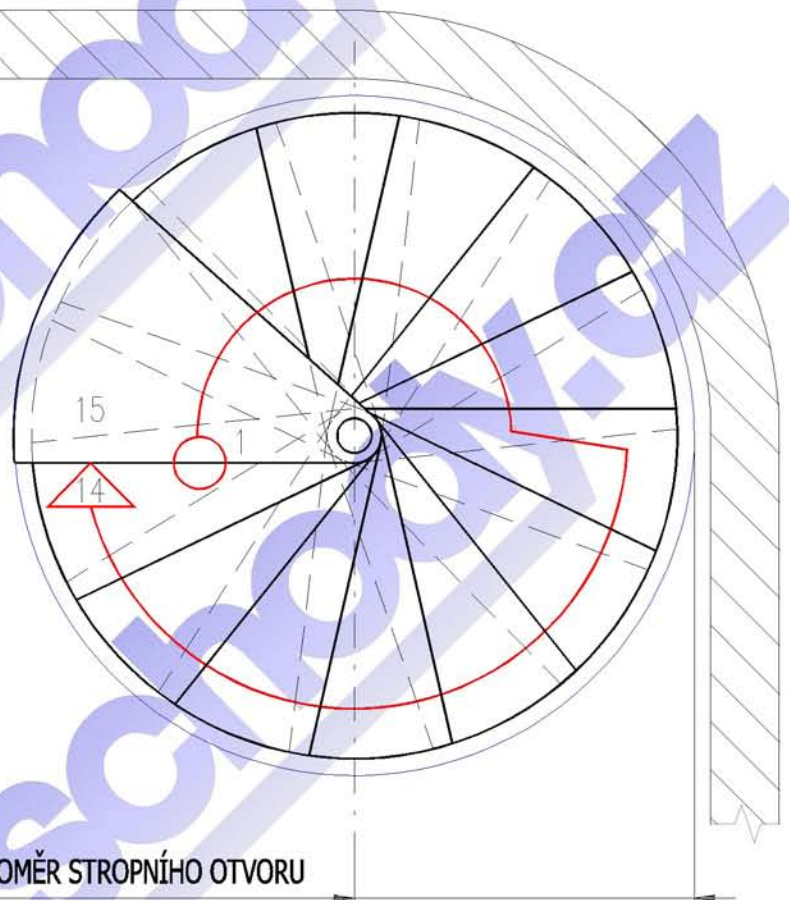
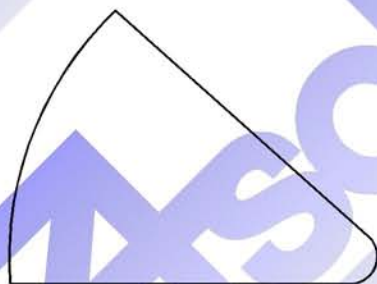
Jméno a Příjmení / jméno

E-mail – kontaktní adresa / e-mail

Talefón / tel.:

Tvarový kód schodiště: O O

TVAR PODESTY



Poznámky k vyplnění dotazníku:

Kružnice označuje nástup na schodiště v přízemí a šipka výstup ze schodiště na patře. V případě, že směr naznačený na obrázku neodpovídá vašemu požadavku, naznačte požadovaný směr výstupu do obrázku a nebo napište "opačný výstup". Naznačené stěny v obrázku jsou stěnami v přízemí. Pokud ve skutečnosti některá stěna chybí, stěnu na obrázku škrtněte nebo napište strana C, (popř. A, B) stěna není. Rovněž stejným způsobem popište kde požadujete zábradlí na schodišti a kde balustrádu kolem schodišťového otvoru v patře a nebo se pokuste toto vyznačit tlustou čarou přímo do obrázku.